

# 电化学一氧化碳传感器

## 型号：DSD03-M1K-JH50B

### 产品规格书

版本号：V1.0

深圳市道合顺传感实业有限公司

**Shenzhen Infini Sensing Industrial Co., Ltd.**

## DSD03-M1K-JH50B 电化学一氧化碳传感器

### 产品描述

DSD03-M1K-JH50B 是道合顺研发生产的一款非常独特的电化式一氧化碳传感器。DSD03-M1K-JH50B 是燃料电池型传感器，一氧化碳和氧气在工作电极和对电极上发生相应的氧化还原反应并释放电荷形成电流，产生的电流大小与一氧化碳浓度成正比并遵循法拉第定律，通过测定电流的大小即可判定一氧化碳浓度的高低。



### 产品特点

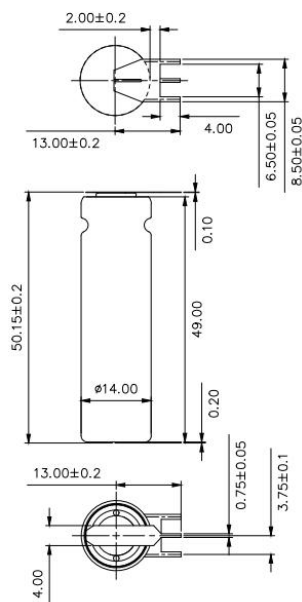
高灵敏度、高分辨率、线性输出；高稳定性、优秀的抗干扰能力；低功耗、小体积、寿命长；环保型结构设计；独特的防泄漏结构。

### 主要应用

家用、商用一氧化碳监测；工业应用一氧化碳监测；室内停车场一氧化碳监测；发电机一氧化碳监测；智能家居一氧化碳监测。

### 技术指标

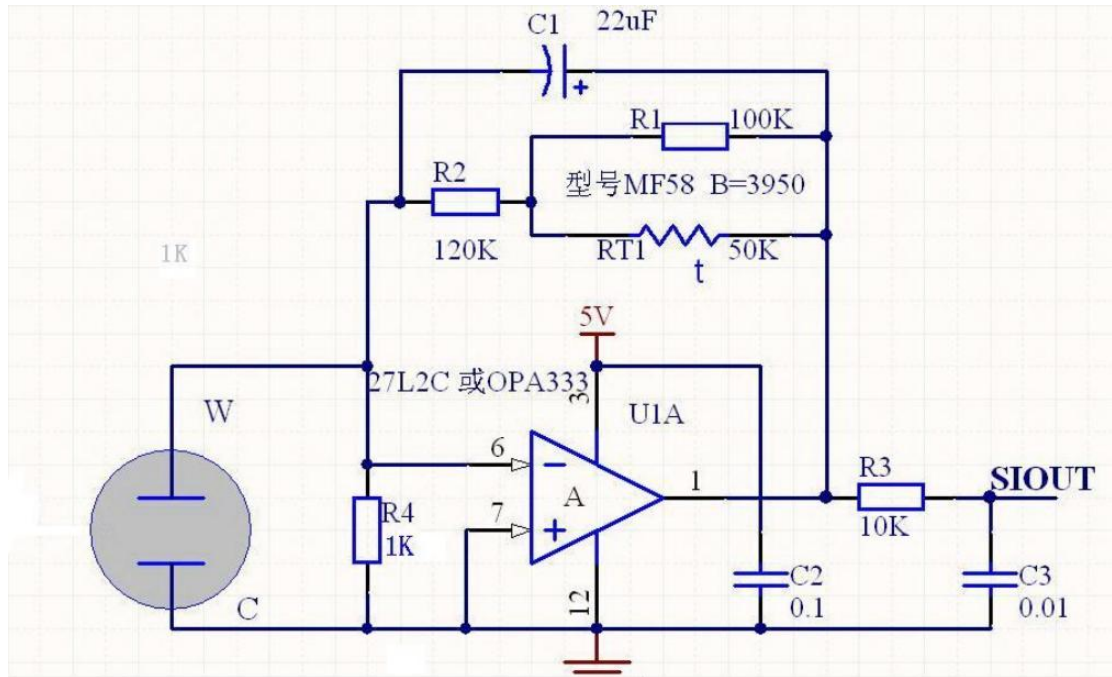
产品型号	DSD03-M1K-JH50B
检测气体	一氧化碳
检测范围	0-1000ppm
检测过载	2000ppm
输出信号	1.5-3.5nA/ppm
重复性	±2%
分辨率	0.5ppm
响应时间 (t90)	≤60秒
长期漂移	<2%/月
恢复时间	≤60秒
预期寿命	10年
工作温度	-20~50℃
工作压力范围	0.1Mpa ±10%
建议负载电阻	1KΩ
外形尺寸	Φ14×50mm (D×H)
偏置电压	无要求



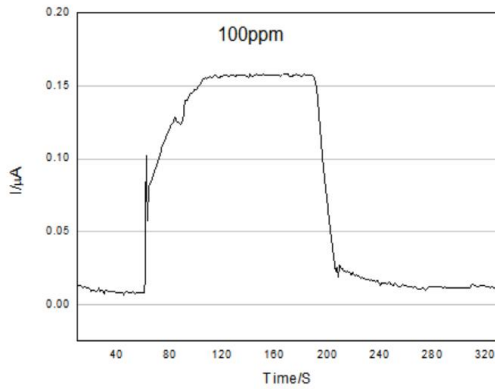
单位: mm

如有变动, 恕不另行通知

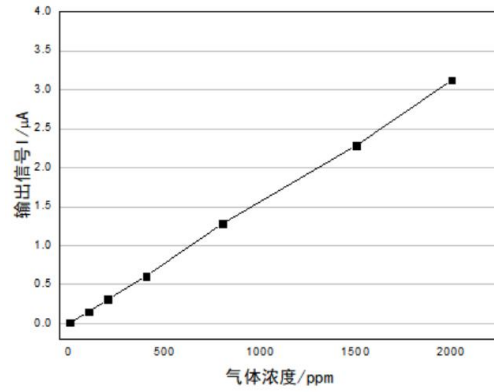
### 基本电路



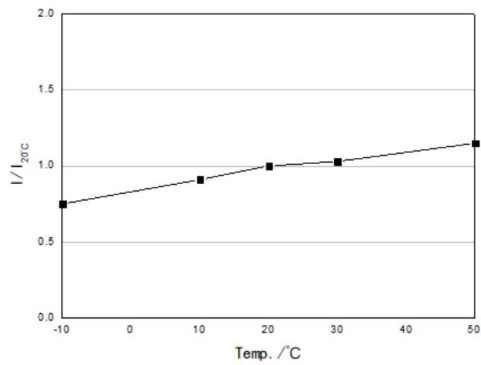
### 传感器特性描述



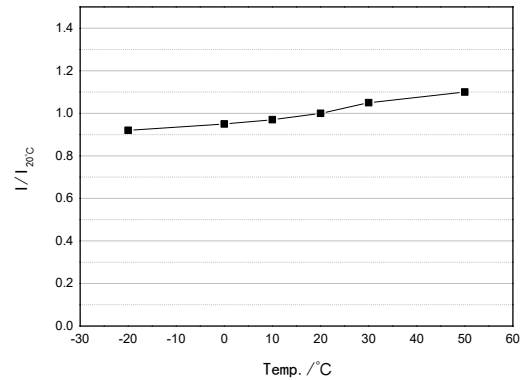
传感器灵敏度及响应恢复特性



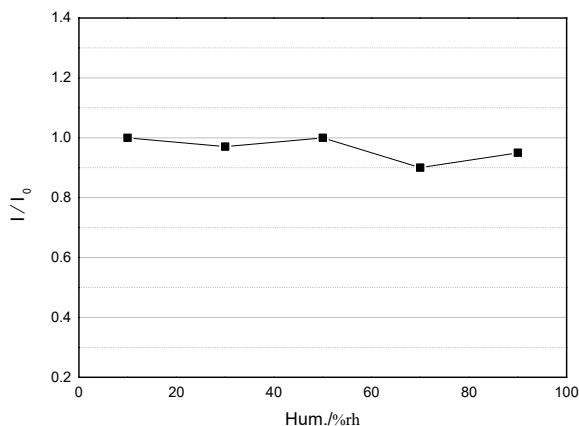
传感器浓度曲线



传感器不同温度下输出特性



传感器不同温度下零点特性



传感器不同湿度下零点输出

## 交叉干扰特性

传感器能对除目标气体外的其它气体产生响应。现将该传感器对几种常见干扰气体的响应特性列于下表，以供参考。

气体	浓度	DSD03-M1K-JH50B
氢气	1000ppm	300ppm
甲烷	500ppm	0
乙醇	2000ppm	30ppm
氨气	100ppm	10ppm
丙酮	200ppm	0

## 注意事项

- 安装时可焊接引线，禁止焊锡接触传感器；
- 通电老化时间不少于 30min；
- 传感器不可长时间使用或储存于高浓度酸碱等腐蚀性气体环境中，腐蚀性气体会损害传感器；
- 请不要随意拆开传感器；
- 传感器避免接触有机溶剂，硅橡胶及其它胶粘剂、涂料、药剂、燃料油类高浓度气体；
- 传感器不可用树脂材料完全封装，也不可长时间浸没在无氧环境中，否则会损害传感器的性能；
- 气体零点测定时，须在洁净的大气中进行；
- 传感器测试和应用时，须避免正面垂直进气；
- 传感器的进气孔不得阻塞、不得污染；
- 传感器不可受到过度的撞击或震动；
- 外壳有破损、变形等情况下请勿使用；
- 高浓度的气体环境中长时间使用后恢复到初期状态较缓慢；
- 传感器贮存时工作电极与对电极应处于短路状态；

- 禁止用热熔胶或者固化温度高于 80℃ 以上的密封胶封装传感器。

深圳市道合顺传感实业有限公司  
网址: [www.dhssensor.com](http://www.dhssensor.com)  
地址: 深圳市南山区松白路 1026  
号南岗第二工业园 8 栋 6 楼  
邮编: 518000  
电话: 0755-83219109